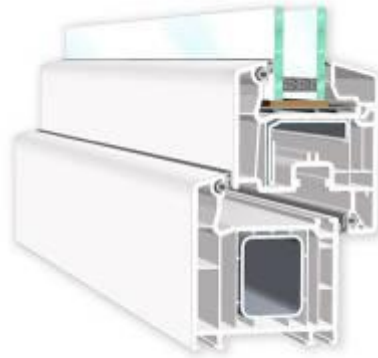
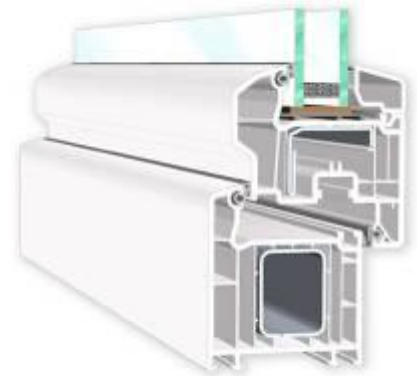


## SOFTLINE 70 AD



SL\_70 flv.psd



SL\_70 hflv.psd

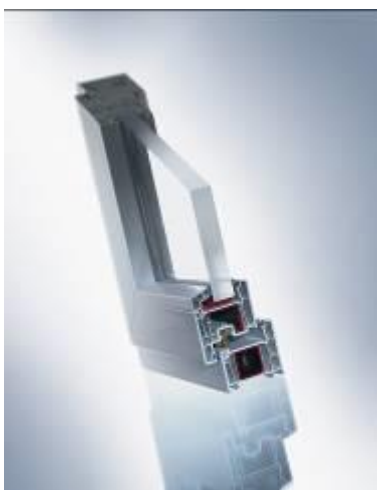
### **Das klassische VEKA System der neuen Generation**

Das VEKA System mit dem klassischen Design – in 70 mm Bautiefe. Die beliebte elegante Form mit den leicht abgerundeten Kanten ermöglicht besonders geringe Ansichtsbreiten und passt sich durch die neutrale Optik jeder Einbausituation an.

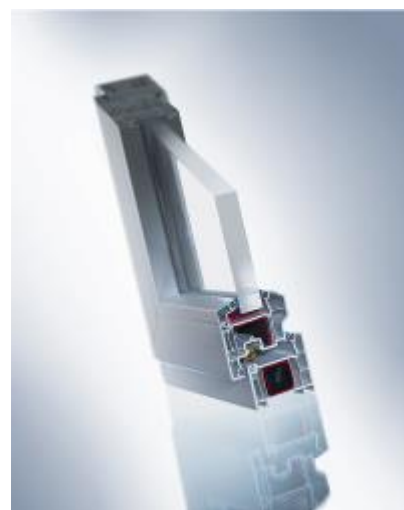
Diese 70-mm-Version des bewährten SOFTLINE Systems bietet noch mehr Stabilität und noch bessere Dämmeigenschaften – und vor allem durch dieselbe Bautiefe volle Kompatibilität mit unseren anderen 70-mm-Systemen SWINGLINE und TOPLINE.

### **SOFTLINE 70 AD Fenstersystem**

- Klassische Konturen mit leicht abgerundeten Kanten und grauen Dichtungen
- Besonders pflegeleicht durch homogene Oberflächen und flächenbündige Glasleisten
- 5-Kammer-Profil mit 70 mm Basis-Bautiefe
- Hohe Dämmwerte zur Senkung von Heizkosten und Außenlärm
- Optimale Statik für dauerhafte Funktion und Wertbeständigkeit
- Speziell geformte Stahlarmierungen für höhere Stabilität und Einbau einbruchhemmender Beschläge
- Zukunftsorientierte Optik

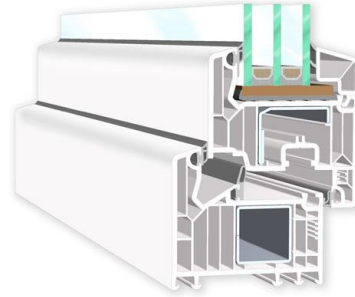


SL70\_fv\_Foto.tif



SL70\_hfv\_Foto.tif

## SOFTLINE 82



SL 82

### **Das VEKA System für die Anforderungen der Zukunft.**

Moderne Kunststoffenster aus dem neuen Profilsystem SOFTLINE 82 werden selbst den höchsten Ansprüchen gerecht: Dank ihrer innovativen Mehrkammer-Konstruktion in 82 mm Bautiefe und des hocheffektiven Dichtungssystems optimieren sie die Energiebilanz eines jeden Gebäudes und garantieren ein angenehmes Raumklima – bei jedem Wetter. Mit Wandstärken nach der höchsten deutschen Qualitätsnorm RAL-Klasse A vereint SOFTLINE 82 herausragende Energiespar-Eigenschaften mit extremer Langlebigkeit und Sicherheit. Mit seinem zeitlosen Design fügt es sich harmonisch in jeden Baustil ein, vom modernen Neubau bis zum liebevoll sanierten Altbau.

### **SOFTLINE 82 Fenstersystem**

- 82-mm-System mit Mehrkammer-Geometrie - universell einsetzbar für Neubau und Renovierung
- Wanddicke im höchsten Qualitätsstandard (RAL-Klasse A)
- bewährte Stahlarmierungen für Stabilität und leichte Verarbeitung
- Elegante, leicht abgerundete Kanten
- Hervorragende Wärmedämmung durch innovative Mehrkammer-Geometrie mit Dämmwerten von bis zu  $0,67 \text{ W}/(\text{m}^2\text{K})$  bei Einsatz von Dreifachisolierverglasung
- Mitteldichtung in Blend- und Flügelrahmen umlaufend
- Drei Dichtungsebenen halten Lärm, Kälte, Feuchtigkeit und Zugluft ab
- Hochwertige Dichtungen in attraktivem Grau-Farbtönen
- Glaseinstand von 25 mm reduziert Wärmebrücken
- Oberflächenveredelung mit Folien und Vorsatzschalen möglich
- SOFTLINE 82 Profile sind nahezu zu 100 % recycelbar